

РУКОВОДСТВО ПО ЭКСПЛУАТАЦИИ

Ретранслятор “Риф Ринг RR-701RET” предназначен для увеличения зоны охвата систем централизованной радиоохраны “Риф Ринг-701” и “Риф Стринг-200”. С ретранслятором совместимы все передатчики указанных систем, а также передатчики автомобильных пейджеров “Риф Пейдж-100/101”. С помощью ретрансляторов можно включить в состав системы объекты, непосредственный прием радиосигналов с которых невозможен вследствие их большого удаления от центрального приемника, наличия между передатчиком и приемником препятствий распространению радиоволн или сложного рельефа местности. Использование ретрансляторов позволяет также существенно расширить зону, в которой возможна передача сигнала тревоги с помощью носимых радиокнопок.

В условиях прямой видимости дальность приема радиосигналов ретранслятором составляет от радиокнопок 1-2 км, от стационарных передатчиков – 2-5 км, дальность передачи от ретранслятора на центральный приемник с выносной антенной – 3-5 км. В условиях реальной городской застройки дальность приема и передачи зависит от наличия препятствий распространению радиоволн, интенсивности радиопомех, типа и высоты размещения антенн ретранслятора и объектовых передатчиков и т.п.

Сертификат соответствия № РОСС.RU.ME96.H01034.

ТЕХНИЧЕСКИЕ ХАРАКТЕРИСТИКИ

Рабочая частота: 433,92 МГц

Излучаемая мощность: 10 мВт / 100 мВт (переключается)

Антенные выходы: общая приемо-передающая антенна или отдельные антенны на прием и передачу; волновое сопротивление 50 Ом

Напряжение питания: от 10 В до 15 В

Средний ток потребления в дежурном режиме: 50 мА

Ток потребления при передаче: не более 250 мА

Диапазон рабочих температур: от -20 до +50 °С

Габаритные размеры: 160 x 110 x 32 мм

ПЕРЕКЛЮЧЕНИЕ МОЩНОСТИ И ПРАВИЛА ИСПОЛЬЗОВАНИЯ

На плате ретранслятора, начиная с версии RTM1C (маркировка находится в нижнем правом углу платы), можно переключать значение выходной мощности с помощью джамперных переключателей, расположенных на правом краю платы ниже антенных колодок (см. монтажную схему).

При переключке, установленной в верхнее положение, выходная мощность передатчика ретранслятора составляет не более 10 мВт. В соответствии с действующими Правилами регистрации радиоэлектронных средств и высокочастотных устройств (утверждены постановлением Правительства РФ от 12 октября 2004 г. №539), определяющими порядок использования радиопередающих устройств на территории РФ, устройства охранной сигнализации и оповещения, работающие в полосе радиочастот ($433,92 \pm 0,2\%$) МГц с мощностью излучения передатчика до 10 мВт, регистрировать не требуется. Таким образом, при переключке, установленной в положение 10 мВт, эксплуатация ретранслятора не требует регистрации и получения каких-либо разрешений.

Если установить переключку в среднее положение, то выходная мощность составит не более 100 мВт. При этом дальность и стабильность связи увеличиваются в 2-3 раза, но, поскольку мощность излучения превысит порог 10 мВт, в этом случае передатчик следует в установленном порядке зарегистрировать в территориальном органе Федеральной службы по надзору в сфере связи, на территории деятельности которого планируется использование данного ретранслятора.

Замечание. При переключке, установленной в нижнее положение, выходная мощность передатчика ретранслятора не нормирована и несколько превышает 100 мВт (обычно порядка 150-200 мВт). Этот режим используется при производстве для проверки передатчика.

ПРИНЦИП ДЕЙСТВИЯ РЕТРАНСЛЯТОРА

Ретранслятор RR-701RET работает по принципу повторителя тревожных извещений: ретранслятор постоянно контролирует эфир, и в случае приема радиосигнала, после небольшой паузы передает его копию. Перед передачей проверяется отсутствие в эфире других радиосигналов. Если на ретранслятор поступят подряд несколько радиосигналов от разных передатчиков, то они будут помещены в буфер и переданы после освобождения эфира. Объем буфера 8 извещений.

Ретранслятор позволяет осуществить только одноуровневую ретрансляцию, т.е. невозможна передача сигналов по цепочке из нескольких ретрансляторов. Сигналы от передатчиков приходят на центральный приемник или непосредственно или через один ретранслятор, причем все ретрансляторы должны находиться в зоне приема центрального приемника системы (см. рис. 1). Следует отметить, что для систем локальной радиоохраны, которые не предполагают охвата больших территорий, одноуровневой ретрансляции обычно достаточно, особенно если установить антенны ретрансляторов и центрального приемника на достаточной высоте.

Ретранслятор может работать в одном из двух режимов:

1. Ретрансляция без селекции сигналов. В этом режиме ретранслируются сигналы от любого передатчика указанных выше систем «Риф».
2. Ретрансляция с селекцией сигналов по принципу «свой-чужой». В этом режиме ретранслируются сигналы только от тех передатчиков, индивидуальные коды которых были предварительно занесены в память ретранслятора с помощью процедуры обучения (емкость памяти – 20 передатчиков).

Режим без селекции не имеет ограничений по количеству объектов и не требует обучения кодам передатчиков перед установкой. Не требуется также дополнительное обучение, если в процессе эксплуатации будут добавлены новые объекты, нуждающиеся в ретрансляции. С другой стороны, в этом режиме дублируются сигналы от всех передатчиков, находящихся в зоне приема данного ретранслятора, в том числе от «чужих» и от тех «своих», которые могут приниматься центральным приемником напрямую или через другой ретранслятор. Это увеличивает бесполезную загрузку эфира и повышает вероятность взаимного подавления сигналов, особенно для систем с большим количеством стационарных передатчиков типа «Риф Стринг RS-200T», передающих не только тревожные, но и периодические контрольные сигналы.

Рекомендуется при возможности использовать режим с селекцией, требующий обучения кодам передатчиков, но дублирующий сигналы только от тех передатчиков, для которых это действительно необходимо.

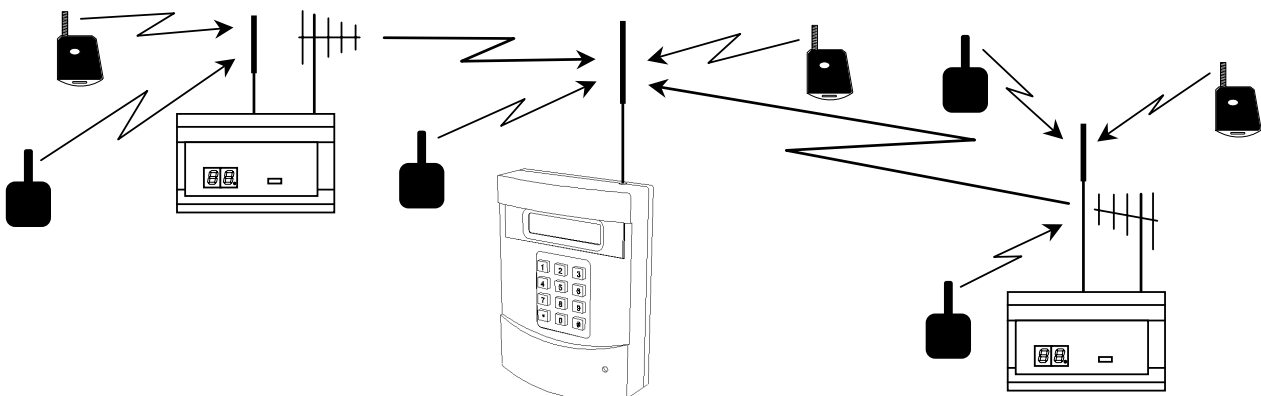


Рис. 1. Пример схемы ретрансляции

ОРГАНЫ ИНДИКАЦИИ

Ретранслятор выполнен в пластмассовом корпусе, на передней панели которого расположены двухразрядный семисегментный цифровой индикатор и кнопка.

При работе ретранслятора точка в правом разряде индикатора горит ровным светом. В момент ретрансляции сначала кратковременно загорается минус «-», показывая, что сигнал для ретрансляции принят из эфира, а затем кратковременно гаснет точка, показывая, что копия сигнала передана в эфир.

Отметим, что в режиме ретрансляции без селекции такая индикация сопровождает каждый сигнал в эфире от передатчиков «Риф», в том числе от «чужих» (т.е. не относящихся к данной системе радиоохраны). В режиме ретрансляции с селекцией индикация будет только при выходе в эфир «своих» передатчиков. В частности, если еще не обучен ни один «свой» передатчик, индикации минусом «-» не будет вообще.

Точка гаснет также во время передачи тревожных извещений о нарушении шлейфов самого ретранслятора и контрольных сигналов проверки связи (см. ниже). Минус при этом не загорается. Собственно цифровой индикатор и кнопка используются только при обучении ретранслятора «своим» передатчикам для режима с селекцией (см. ниже).

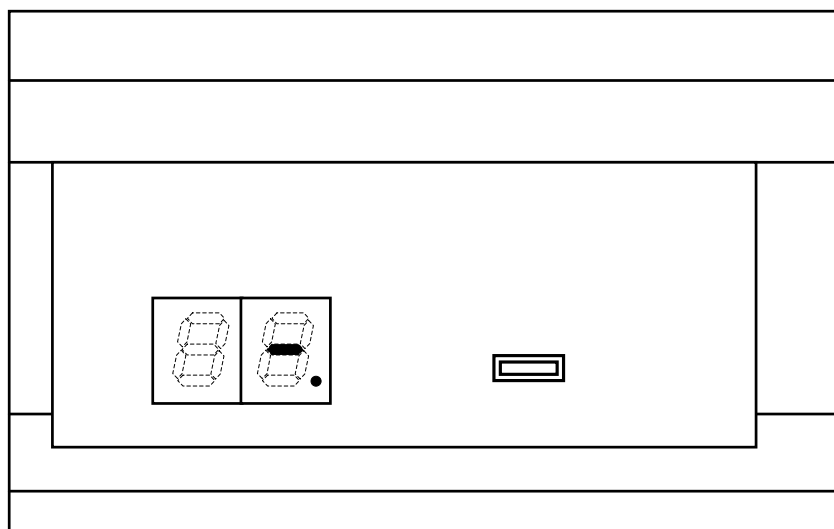


Рис. 2. Внешний вид ретранслятора

ОХРАННЫЕ ФУНКЦИИ РЕТРАНСЛЯТОРА

Кроме ретрансляции радиосигналов с охраняемых объектов, ретранслятор постоянно контролирует состояние двух шлейфов сигнализации ШС1 и ШС2, имеющих фиксированное назначение ПОЖАР и ПЕРИМЕТР соответственно. Шлейфы выполнены по схеме с оконечным резистором 5,6 кОм, в них можно включить любые контактные датчики, релейные выходы или выходы типа «открытый коллектор» активных датчиков или охранно-пожарных приборов. Это позволяет взять под охрану помещение установки ретранслятора, шкаф с аппаратурой и т.д.

При нарушении шлейфов ретранслятор передает в эфир тревожные извещения, аналогичные извещениям передатчика «RS-200T» в состоянии ВЗЯТ. Отметим, что в отличие от «RS-200T» ретранслятор нельзя брать под охрану и снимать с охраны.

Кроме того, ретранслятор периодически (раз в 3-5 минут) передает контрольные сигналы, служащие для проверки исправности оборудования и канала связи и аналогичные контрольным посылкам передатчика «RS-200T». Приемное оборудование, имеющее функцию контроля канала связи (например, ПЦН «RS-200P»), отслеживает поступление контрольных сигналов и включает тревогу через заданный интервал времени после прекращения их приема (обычно через 30 или 60 минут).

ПРОВЕРКА РАБОТОСПОСОБНОСТИ

Для проверки ретранслятора необходим заведомо исправный пульт централизованного наблюдения (ПЦН) “RS-200P”, в крайнем случае любой другой совместимый центральный приемник, например, “RR-701R”, а также тестовый передатчик (удобнее всего использовать радиокнопку “RR-701T” или “RR-701TM”).

Снимите крышку корпуса ретранслятора, аккуратно нажав защелку слева или справа. Подключите к колодкам шлейфов ретранслятора оконечные резисторы 5,6 кОм (см. монтажную схему рис. 3). Установите переключки 6 (ретрансляция с селекцией) и J10 (передача служебных сигналов “обучение”), убедитесь, что переключки 8 (обучение приемника ретранслятора) и J9 (передача служебных сигналов “тест”) не установлены. Установите штыревую антенну в колодку А антенны ANT1 TX/RX, переключку J11 установите в правое положение (общая антенна на прием и передачу).

Если ретранслятор и центральный приемник в момент проверки и обучения находятся в непосредственной близости друг от друга (1-2 м), то антенну центрального приемника подключать не нужно, поскольку приемник имеет высокую чувствительность и принимает сильные сигналы и без антенны, а с антенной может перегрузиться.

Переведите центральный приемник в режим обучения согласно руководству по эксплуатации данного приемника. Выберите для ретранслятора номер объекта. На ПЦН “RS-200P” выберите для ретранслятора тип объекта «стационарный объект».

Подключите к ретранслятору источник питания постоянного тока, соблюдая полярность, и включите его. Начнут один раз в 10 с передаваться служебные сигналы «обучение», передача каждого служебного сигнала сопровождается мелодичным звуковым сигналом. Имейте в виду, что если шлейфы ретранслятора нарушены, т.е. к ним не подключены оконечные резисторы, то сигналы «обучение» передаваться не будут. В режиме передачи сигналов обучения между выходами в эфир точка в правом разряде индикатора часто мигает, а в момент передачи точка кратковременно гаснет. Если передатчик ретранслятора исправен, то центральный приемник должен обучиться ретранслятору как новому объекту.

Переведите центральный приемник в дежурный режим. Выключите питание ретранслятора, снимите переключку J10 и снова включите питание. Ретранслятор перейдет в рабочий режим, точка в правом разряде индикатора будет гореть ровным светом. Сразу после включения ретранслятор передаст несколько контрольных радиосигналов ВЗЯТ НОРМА с постепенно увеличивающимся интервалом, в момент передачи каждого сигнала точка кратковременно гаснет.

Последовательно замкните колодки обоих шлейфов ретранслятора – ретранслятор передаст соответствующие тревоги, а центральный приемник должен их принять. Пульт “RS-200P” отображает тип тревоги (нарушенный шлейф), а также тот факт, что сигнал пришел с ретранслятора (буква “P” в строке индикации типа тревоги), приемники системы «Риф Ринг-701» включают тревогу, но шлейфы не различают.

Обучите приемник ретранслятора тестовому передатчику (см. раздел ОБУЧЕНИЕ), вернитесь в рабочий режим и передайте с тестового передатчика тревогу – должен кратковременно вспыхнуть минус «-», показывая, что сигнал принят и обработан, а затем кратковременно погаснуть точка, показывая, что сигнал ретранслирован.

ОБУЧЕНИЕ ПРИЕМНИКА РЕТРАНСЛЯТОРА

В режиме с селекцией могут ретранслироваться до 20 «своих» передатчиков. Перед началом работы необходимо зарегистрировать в памяти ретранслятора индивидуальный код каждого ретранслируемого объектового передатчика или радиокнопки. Код каждого передатчика уникален и присваивается ему при производстве.

При обучении передатчикам присваиваются условные номера от 0 до 19 в произвольном сочетании. Эти номера никак не влияют на процесс ретрансляции и используются только при обучении. При необходимости в любое время можно зарегистрировать новые передатчики или удалить старые. Отметим, что один передатчик можно зарегистрировать в памяти нескольких ретрансляторов, если это необходимо.

Начало обучения

Выключите питание ретранслятора. Установите переключку 8 (положение переключки 6 не важно). Если передатчики в момент обучения находятся в непосредственной близости от ретранслятора, то приемную антенну к ретранслятору подключать не нужно, т.к. это может привести к перегрузке. Включите питание – ретранслятор перейдет в режим обучения. Передатчик ретранслятора при обучении заблокирован.

Просмотр списка обученных передатчиков

В режиме обучения индикатор ретранслятора показывает условный номер одной из 20 ячеек памяти, выделенных для хранения индивидуальных кодов передатчиков. Если ячейка занята, т.е. в нее уже записан код какого-либо передатчика, то номер мигает, если свободна – горит постоянно.

Сразу после включения ретранслятора в режиме обучения отображается состояние ячейки номер 1. Каждое нажатие на кнопку увеличивает номер отображаемой ячейки на единицу (причем после номера 19 следует номер 0, а за ним снова номер 1). Кнопку следует нажимать на 0,5-1,0 с.

Обучение нового передатчика

Нажимая кнопку ретранслятора, перейдите к любой свободной ячейке. Записать новый передатчик в занятую ячейку невозможно, предварительно следует удалить записанный в нее передатчик (см. ниже). Передайте с нового объектового передатчика специальный сигнал обучения. Методика передачи сигнала ОБУЧЕНИЕ для различных типов передатчиков приведена в их руководствах по эксплуатации.

После приема сигнала обучения будет подан звуковой сигнал, на индикаторе будет кратковременно отображен символ **A**, индивидуальный код передатчика будет записан в текущую ячейку, ее условный номер начнет мигать.

Если данный передатчик уже был ранее зарегистрирован в другой ячейке памяти данного ретранслятора, то при приеме сигнала ОБУЧЕНИЕ будет подан звуковой сигнал, на индикаторе будет кратковременно отображен символ **E**, и ретранслятор останется в текущей свободной ячейке (номер не мигает).

Замечание. Передатчики системы RR-701 (и носимые, и стационарные) перед сигналом ОБУЧЕНИЕ всегда передают тревожный сигнал, поэтому при попытке провести обучение с ранее зарегистрированного передатчика такого типа, а также с ранее зарегистрированного передатчика автомобильного пейджера "Риф Пейдж-100/101", ретранслятор покажет, что этот передатчик уже был обучен и под каким номером, для чего перейдет к соответствующей занятой ячейке (см. следующий подраздел).

Проверка регистрации передатчика

Чтобы проверить, зарегистрирован ли передатчик в памяти данного ретранслятора и под каким номером, передайте с него тревожный сигнал. Если передатчик зарегистрирован, то будет подан звуковой сигнал, на индикаторе будет кратковременно отображен символ **E**, после чего приемник перейдет к ячейке, в которую записан код данного передатчика, и индикатор отобразит ее номер (мигающий). Тревожный сигнал с незарегистрированного передатчика игнорируется.

Удаление передатчика

Перейдите к занятой ячейке, номер которой соответствует удаляемому передатчику. Нажмите и удерживайте кнопку ретранслятора. Через приблизительно 2 с будет подан звуковой сигнал, на индикаторе будет кратковременно отображен символ **A**, ячейка будет очищена, ее номер перестанет мигать, и кнопку можно отпустить.

Окончание обучения

Снимите переключку 8, выключите и снова включите питание, ретранслятор вернется в рабочий режим.

УСТАНОВКА

Выбор антенн и места для установки

Ретранслятор может использовать как отдельные антенны на прием и на передачу, так и общую приемно-передающую антенну. Передающая или приемопередающая антенна подключается к колодкам ANT1 TX/RX. Приемная антенна подключается к колодкам ANT2 RX. Режимы «одна антенна» - «две антенны» переключаются перестановкой перемычки J11 (см. рис. 3).

Входящая в комплект приемопередающая штыревая антенна обеспечивает дальность приема и передачи порядка 500-1000 м в условиях прямой видимости, ее следует использовать только для проверки ретранслятора. Чтобы обеспечить высокую дальность и надежность связи, необходимо использовать выносные антенны.

Если расстояние между ретранслятором и центральным приемником относительно невелико (до 2-3 км), то можно использовать выносную ненаправленную антенну на прием и на передачу, например, полуволновой штырь АШ-433. Жила и оплетка фидера подключаются к винтовым колодкам ANT1 TX/RX согласно монтажной схеме.

Использование на передачу отдельной направленной антенны, например, АН-433, обеспечивает увеличение дальности связи ретранслятора с центральным приемником в 2-3 раза. На прием при этом обычно используется ненаправленная антенна.

Место расположения антенн выбирается как можно выше (на крыше или на мачте) и так, чтобы по возможности обеспечить прямую видимость мест расположения передатчиков на объектах с одной стороны, и центрального приемника с другой стороны. Любые препятствия распространению радиоволн (строения, стены, деревья, рельеф местности и т.п.) в той или иной степени снижают радиус приема сигналов от объектов и дальность передачи ретранслированных сигналов на ПЦН.

Чем выше расположены антенны, тем обычно больше дальность приема и передачи. В то же время не следует без необходимости удлинять фидеры, поскольку кабель фидера вносит потери. Отрезок кабеля длиной 10 м распространенных марок (с затуханием 0,3 дБ/м) вносит потери около 3 дБ, что соответствует снижению мощности сигнала в 2 раза, а длиной 30 м – потери около 10 дБ, что соответствует снижению мощности в 10 раз. Исходя из этого рекомендуется устанавливать ретранслятор как можно ближе к антеннам. При длине фидера более 10 м рекомендуется использовать марки кабеля с малыми потерями (порядка 0,1 дБ/м).

Ретранслятор должен быть защищен от попадания и конденсации влаги. Если ретранслятор устанавливается в сыром месте, его необходимо поместить во влагозащитный корпус.

Проверка прохождения

Для проверки прохождения радиосигнала от ретранслятора на центральный приемник, настройки передающей антенны и т.п. можно использовать режим передачи сигнала «тест». Для перехода в этот режим следует убедиться, что оба шлейфа находятся в норме, установить перемычку ретранслятора J9, затем выключить и снова включить питание. Начнут передаваться тестовые сигналы раз в 10 с, индикация при передаче аналогична индикации при передаче сигналов «обучение».

Принять сигналы «тест» можно на пульт RS-200P версии 0.50 и старше. При приеме каждого сигнала «тест» с выбранного объекта (в данном случае с ретранслятора) пульт RS-200P подает мелодичный звуковой сигнал. Если тестовые сигналы принимаются без пропусков, то прохождение радиоволн можно считать надежным. Если есть пропуски, то следует изменить расположение передающей антенны ретранслятора или использовать на передачу более эффективную направленную антенну.

Чтобы вернуть передатчик ретранслятора в нормальный режим работы, следует выключить питание, снять перемычку J9 и снова включить.

После того, как будет обеспечено стабильное прохождение сигналов от ретранслятора на центральный приемник, необходимо проверить прохождение ретранслированных сигналов от всех объектов. Все объектовые передатчики должны быть обучены на ПЦН системы. Удобнее заранее обучить объектовые передатчики на ПЦН напрямую (без ретрансляции), хотя в принципе можно их обучить и через ретранслятор после установки на объекте.

Замечание. Если сигнал на ПЦН "RS-200P" прошел через ретранслятор, то в строке индикации тревоги будет добавлена буква "P". Если сигнал поступает на ПЦН "RS-200P" двумя путями: и напрямую, и через ретранслятор, то на индикатор будет выведено только одно извещение – поступившее первым. Пульт "RS-200P" для проверки ретрансляции имеет специальный режим приема только сигналов, прошедших через ретранслятор.

МОНТАЖНАЯ СХЕМА

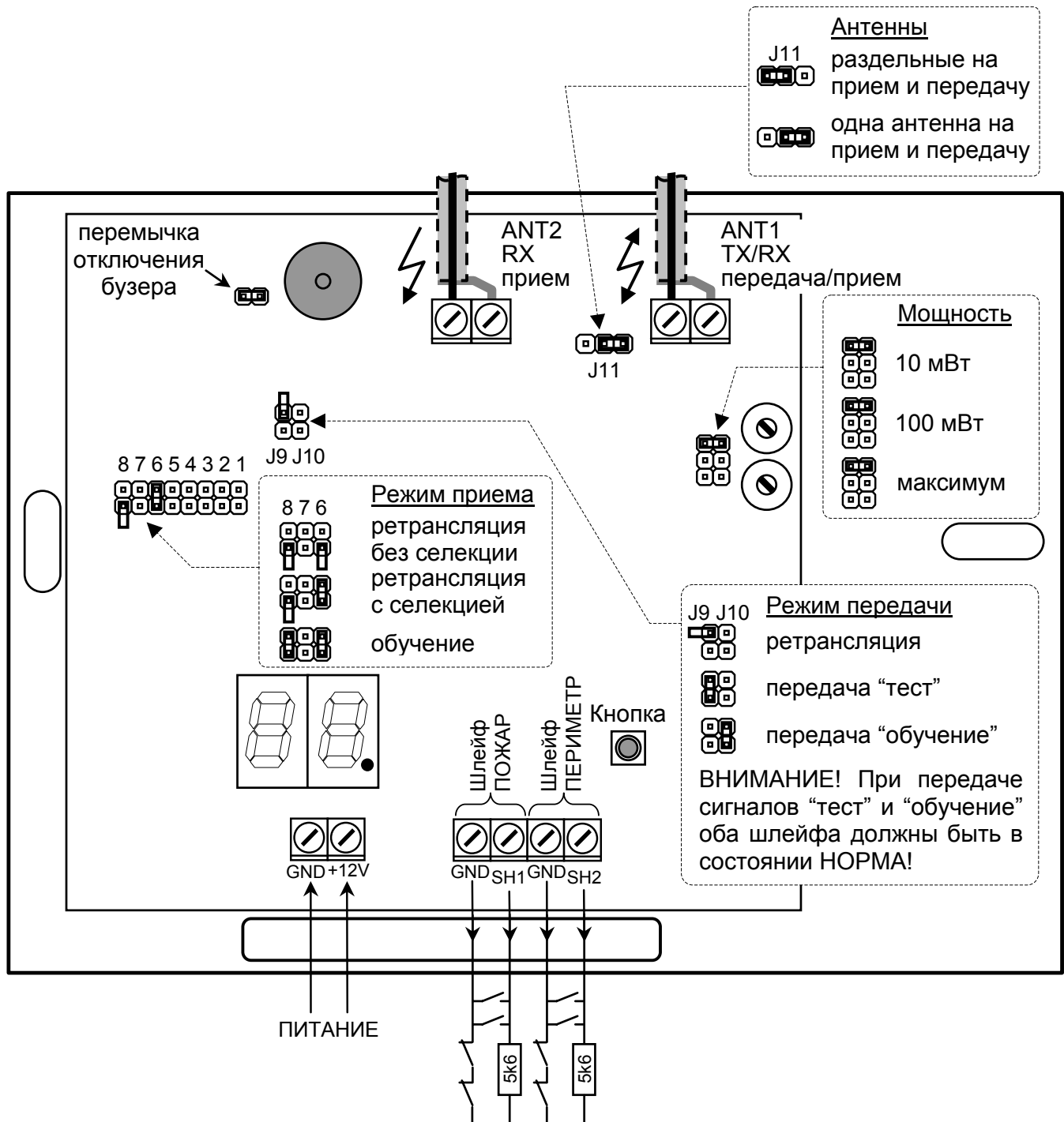


Рис. 3. Монтажная схема ретранслятора

ГАРАНТИЙНЫЕ ОБЯЗАТЕЛЬСТВА

Предприятие-изготовитель гарантирует соответствие ретранслятора требованиям действующих ТУ при условии соблюдения правил эксплуатации, установленных в настоящем руководстве. Гарантийный срок эксплуатации ретранслятора один год. Срок гарантии устанавливается с даты продажи или с даты установки на объекте, но не более трех лет с даты приемки ОТК предприятия-изготовителя.

КОМПЛЕКТ ПОСТАВКИ

Ретранслятор RR-701RET 1 шт.
Штыревая антенна 1 шт.
Резисторы МЛТ 5,6 кОм – 0,25 Вт 4 шт.
Руководство по эксплуатации 1 шт.

СВИДЕТЕЛЬСТВО О ПРИЕМКЕ

Ретранслятор “Риф Ринг RR-701RET” изготовлен, укомплектован, упакован и принят в соответствии с действующей технической документацией и признан годным к эксплуатации.

дата приемки ОТК

подпись или штамп

ОТМЕТКИ О ПРОДАЖЕ ИЛИ УСТАНОВКЕ

организация-продавец или установщик

дата

подпись

000 “Альтоника”

117638, Москва, ул. Сивашская, 2а

Тел. (095)795-30-60 Факс (095)795-30-51

www.altonika.ru

26.11.07